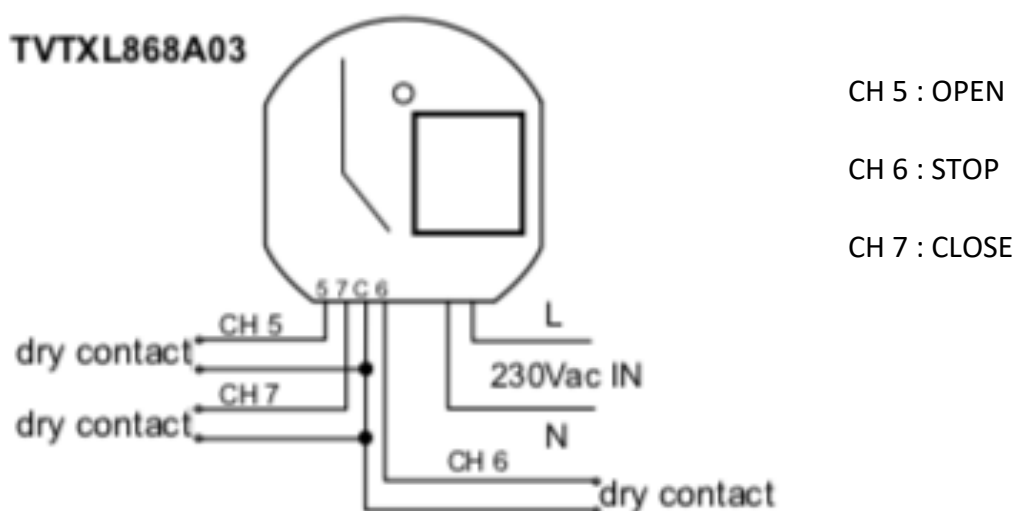


BRANCHEMENT DE L'EMETTEUR INTERFACE AVEC SYSTEMES DOMOTIQUES

RECEPTEUR STORE X 1 / RECEPTEUR STORE X 3



Synchronisation avec le récepteur store comme pour une télécommande 3 boutons :

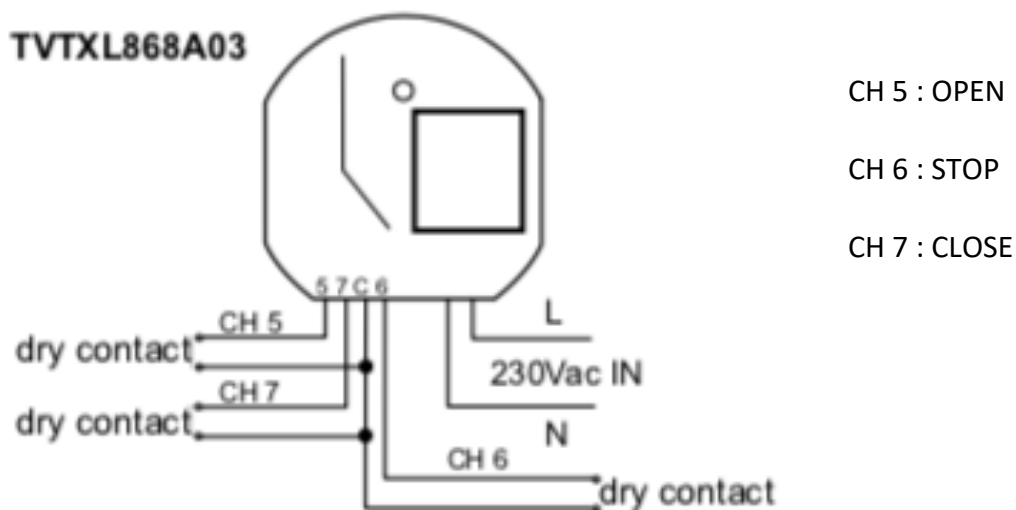
STORE x 1

- **1** x appui + maintenu sur le bouton P2 du récepteur
- Fermeture contact sec CH5
- 3 bips courts de confirmation du récepteur

STORE x 4

- **3** x appuis + maintenu sur le bouton P1 à P4 du récepteur
- Fermeture contact sec CH5
- 3 bips courts de confirmation du récepteur

RECEPTEUR BOX 150 ou BOX 120



Synchronisation avec la Box 150 ou 120 comme pour une télécommande 3 boutons :

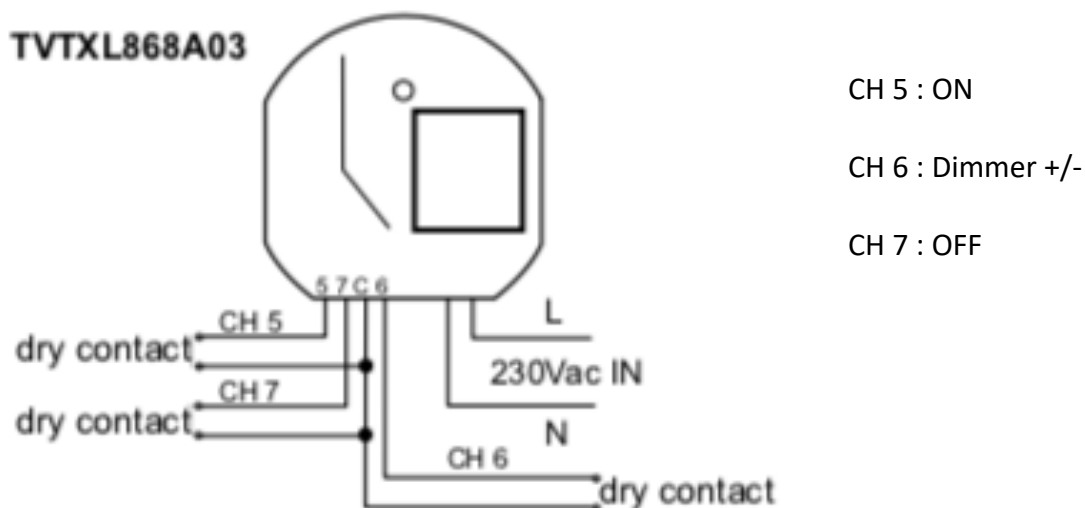
BOX 150

- **2** x appuis + maintenu sur le bouton P3 du récepteur
- Fermeture contact sec CH5
- 3 bips courts de confirmation du récepteur

BOX 120

- **2** x appuis + maintenu sur le bouton P1 ou P2 du récepteur
- Fermeture contact sec CH5
- 3 bips courts de confirmation du récepteur

RECEPTEUR STRIP-LED RGB



Synchronisation avec le récepteur éclairage RGB individuellement pour chacun des 3 boutons :

CH5 - ON

- **3** x appuis + maintenu sur le bouton P2 du récepteur
- Fermeture contact sec CH5
- 3 bips courts de confirmation du récepteur

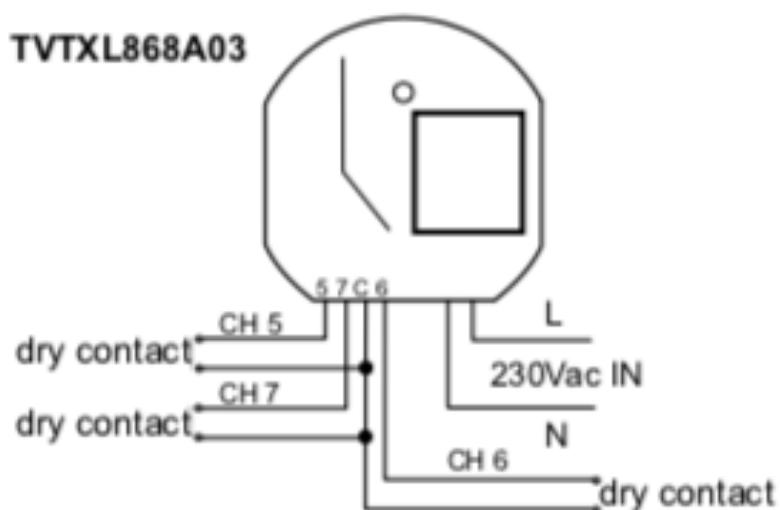
CH6 - DIMMER

- **2** x appuis + maintenu sur le bouton P2 du récepteur
- Fermeture contact sec CH5
- 3 bips courts de confirmation du récepteur

CH5 - OFF

- **4** x appuis + maintenu sur le bouton P2 du récepteur
- Fermeture contact sec CH5
- 3 bips courts de confirmation du récepteur

RECEPTEUR SPOTS OU STRIP-LED BLANC



Synchronisation avec le récepteur éclairage RGB individuellement pour chacun des 3 boutons :

CH5 - ON

- **3** x appuis + maintenu sur le bouton P2 du récepteur
- Fermeture contact sec CH5
- 3 bips courts de confirmation du récepteur

CH6 - SELECTION COULEUR

- **2** x appuis + maintenu sur le bouton P2 du récepteur
- Fermeture contact sec CH5
- 3 bips courts de confirmation du récepteur

CH5 - OFF

- **4** x appuis + maintenu sur le bouton P2 du récepteur
- Fermeture contact sec CH5
- 3 bips courts de confirmation du récepteur